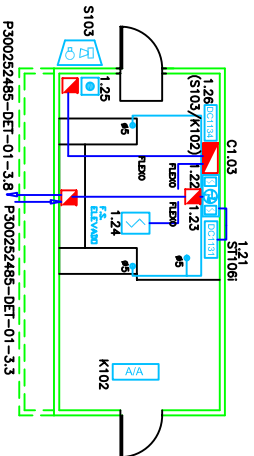
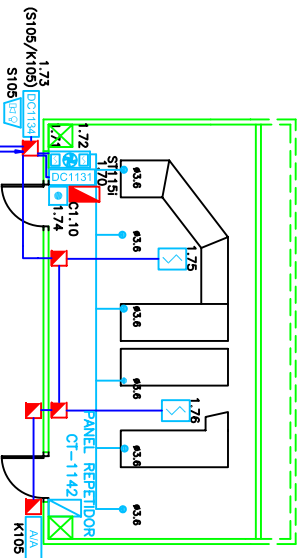


PULPITO 101



DETECCION EN FALSD SUELO Y PUPITRES

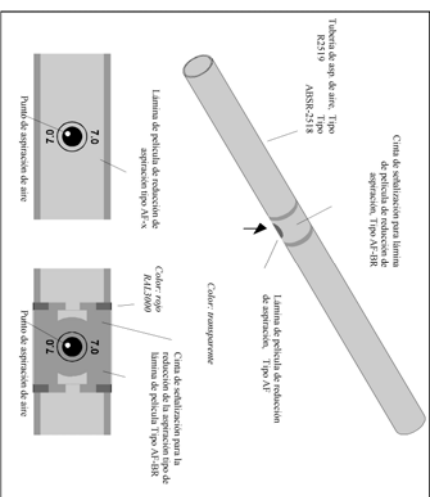
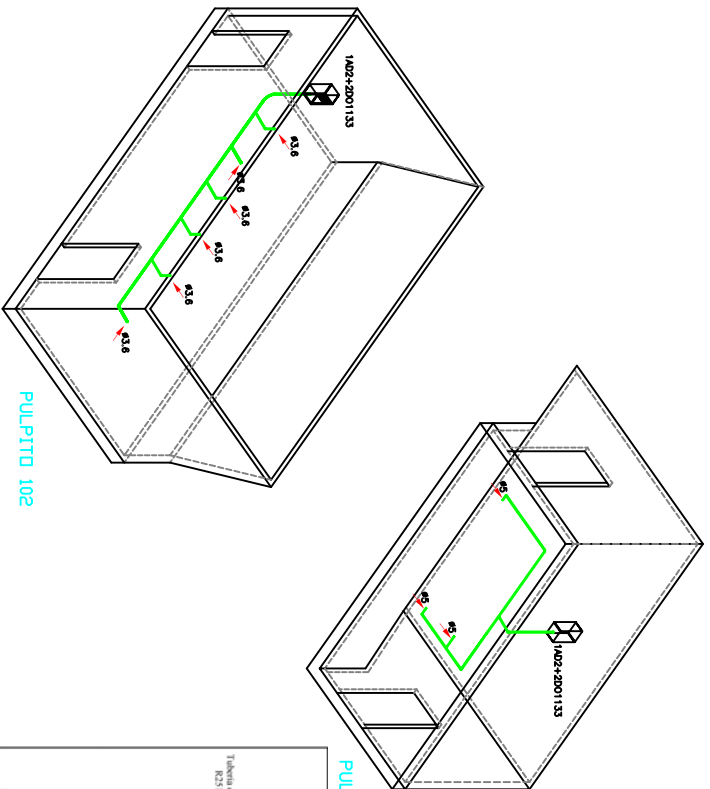
PULPITO 102



DETECCION EN FALSD SUELO Y PUPITRES

LEYENDA

SIMBOLO	DESCRIPCION	CANTIDAD
	Caja de aspirador AD2 + 2 DCI133	2
	Detector optico de humos DOH131HUM	3
	Sirena optico-acustica exterior AAOP	2
	Modulo de salida DCI134	2
	Modulo de entrada DCI131	2
	Pulsador de alar ADM1133	2
	Panel repelidor de la Central	1
	Caja de paso	8
	Caja de bornas	2



Responsable Revisión	Nº DE PLANO CODIFICACION	INSTALACION EQUIPO CONJUNTO SUBCONJUNTO PIEZA
Fecha		
N. Pedido		

SIEMENS

Fire Safety – SBT
Sucursal Gijón

ESCALAS: 1/100
TREN DE CHAPA GRUESA (VERIRAJ)
PULPITOS 101 Y 102

Nº DE PLANO
P300252485-DET-01-3.2
SUSTITUTE A:
SUSTITUIDO POR:

FORMATO:
A3

DIBUJADO
05/2005
NOMBRE
P2000
FRAMA

CLIENTE: ACERALIA GRUPO ARCELOR

ARCHIVO CAD: P300252485-DET-01-3.2

Nº	AS_BUILT	FECHA	NOMBRE
1	MODIFICACIONES	20/10/2006	DCM